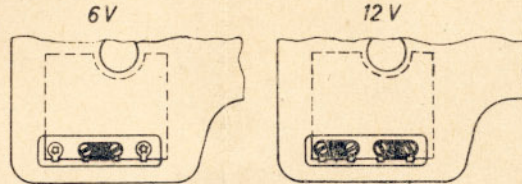
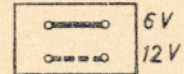


Heizumschaltung von 6 Volt auf 12 Volt

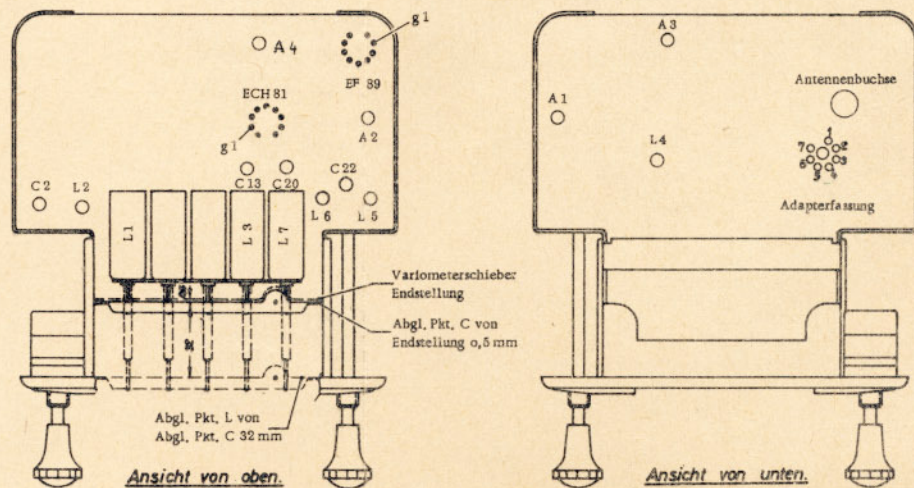
6	7	8	9	10	11	12	13	14	15	Kontaktfedern oben
16	17	18	19	20	21	22	23	24	25	oben
26	27	28	29	30	31					unten
										Kontaktfedern unten
										oben
										unten

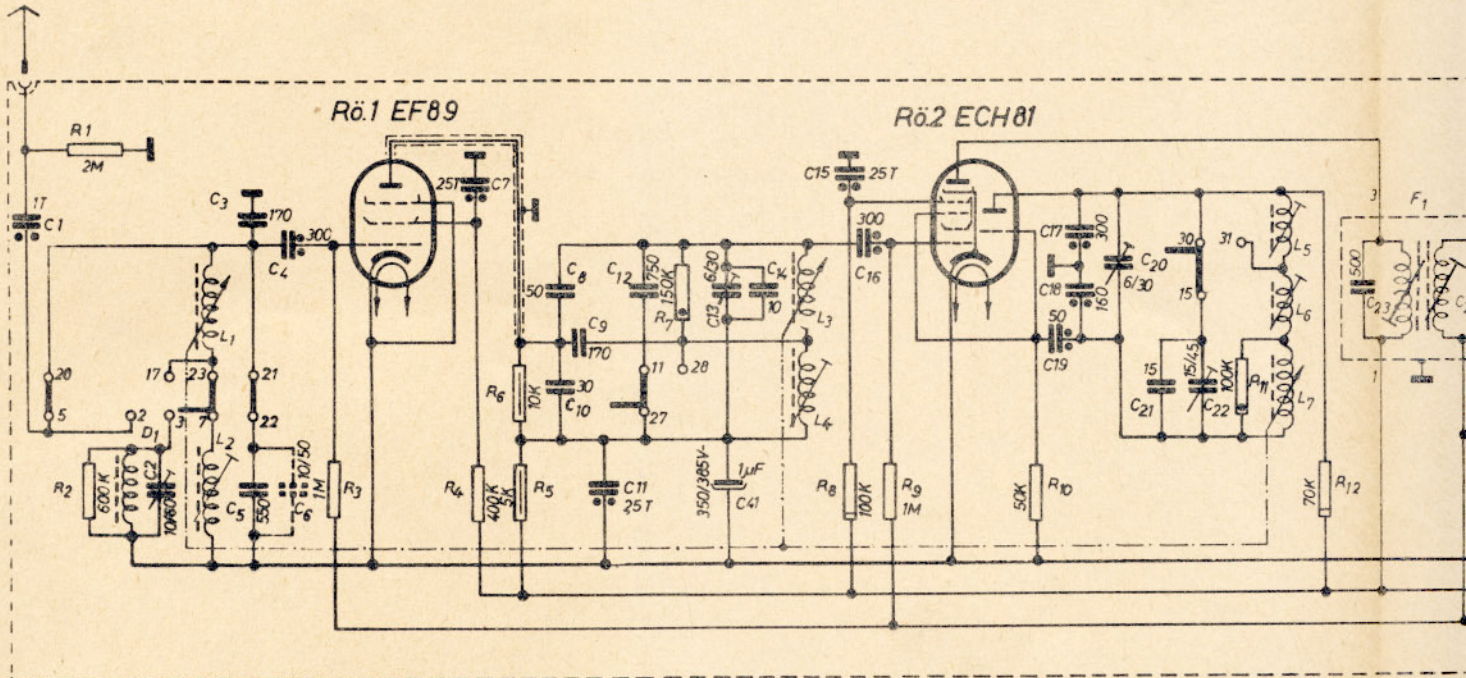


Anschlussreihenfolge an der Adapterfassung von Außenseite Gerät ges.

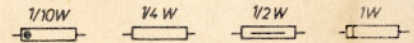


553 902

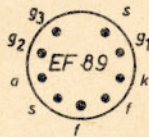




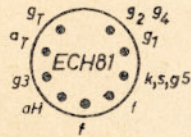
Gezeichnete Wellenschalterstellung: LW



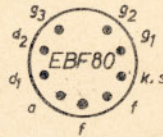
Rö.1u.3



Rö.2



Rö.4



Bereich	1	2	3	4	5	6	7	8
LW								
MW								
	16	17	18	19	20	21	22	23

Spannungen sind mit Siemens  $\mu$ A-Multizet gemessen bei  $U_b=6,5$  bzw.  $13V$  und Wellenschalterstellung MW. Ohne Eingangssignal gemessen.

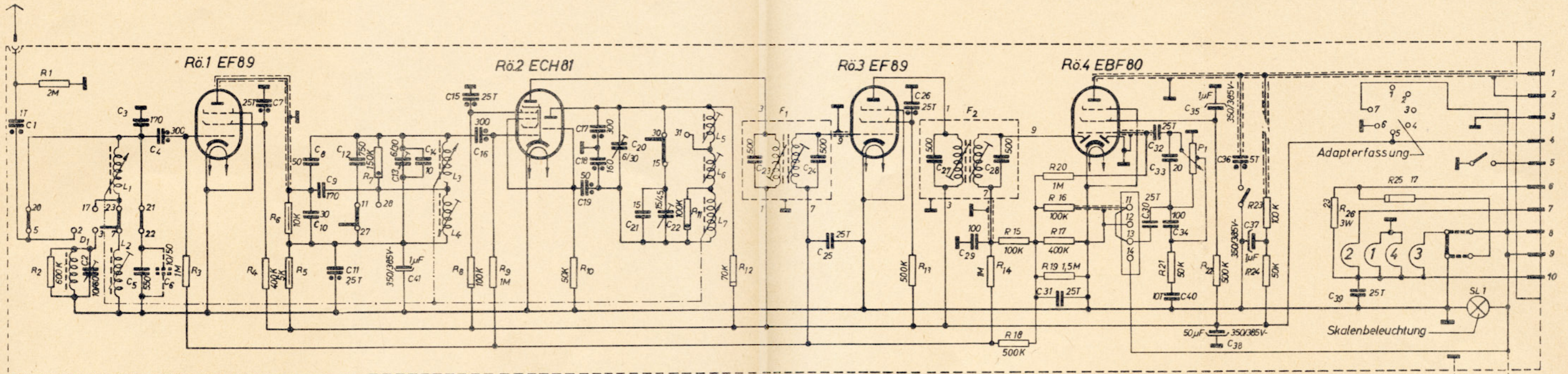
### Abgleichanweisung

Abgleich-Reihenfolge	Bereich	Variometer-schieber	Meßsender-Frequenz	Ankopplung des Meßsenders über	Meßsender Modulation	Abgleich	Anzeige
ZF-Kreise AM	MW	ausdrehen	460 kHz	10 nF an g1 EF 89 10 nF an g1 ECH 81	ca. 30 % AM	A4, A3 A2, A1	max. Output max. Output
Abstimmkreise MW	MW	Abgl.-Pkt. C " " L Empfang 562 kHz	510 kHz 1630 kHz 562 kHz	Künstl. Ant. an Antennenbuchse	- ca. 30 % AM -	C 20 L 6 C 13, C 2	max. Output " " " "
Abstimmkreise LW	LW	Abgl.-Pkt. C " " L Empfang 260 kHz	145 kHz 305 kHz 260 kHz	Künstl. Ant. an Antennenbuchse	- ca. 30 % AM -	C 22 L 5 L 2, L 4	max. Output " " " "

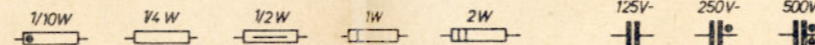
#### HINWEIS!

Bei allen Abgleicharbeiten Lautstärkeregler auf Maximum, Tonblende hell. Outputmeter an Lautsprecheranschluß parallel zu Lautsprecher oder 5  $\Omega$  Widerstand. Ausgangsspannung des Meßsenders so regeln, daß beim Abgleich ca. 1 V (= 0,2 W) vom Outputmeter angezeigt wird.

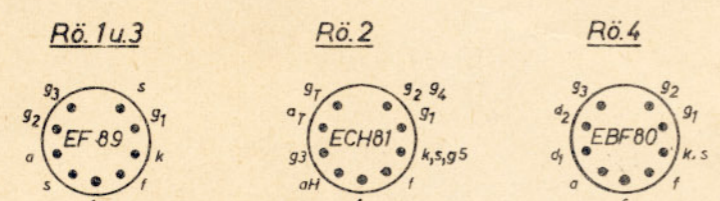
Abgleichhilfsmittel: Blatt A/02, A-1 beachten (Künstliche Antenne).



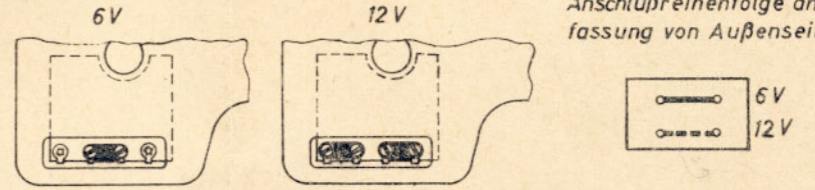
Gezeichnete Wellenschalterstellung: LW



Heizumschaltung von 6Volt auf 12Volt



Bereich	1	2	3	4	5	6	7	8	9	10	11	12	13	14	15	Kontaktfedern oben
LW																oben
MW																unten
																Kontaktfedern unten



Anschlussreihenfolge an der Adapterfassung von Außenseite Gerät ges.

Spannungen sind mit Siemens  $\mu$ A-Multizet gemessen bei  $U_b=6,5$  bzw.  $13V$  und Wellenschalterstellung MW. Ohne Eingangssignal gemessen.

553 902

Abgleichanweisung

Abgleich-Reihenfolge	Bereich	Variometerschieber	Meßsender-Frequenz	Ankopplung des Meßsenders über	Meßsender Modulation	Abgleich	Anzeige
ZF-Kreise AM	MW	ausdrehen	460 kHz	10 nF an g1 EF 89 10 nF an g1 ECH 81	ca. 30 % AM	A4, A3 A2, A1	max. Output max. Output
Abstimmkreise MW	MW	Abgl.-Pkt. C	510 kHz	Künstl. Ant. an Antennenbuchse	ca. 30 % AM	C 20 L 8	max. Output
		" " L	1630 kHz				" "
Abstimmkreise LW	LW	Empfang 562 kHz	562 kHz	Künstl. Ant. an Antennenbuchse	ca. 30 % AM	C 22 L 5	max. Output
		Abgl.-Pkt. C	145 kHz				" "
		" " L	305 kHz			L 2, L 4	" "
		Empfang 260 kHz	260 kHz				" "

HINWEIS!

Bei allen Abgleicharbeiten Lautstärkeregl. auf Maximum, Tonblende hell, Outputmeter an Lautsprecheranschluß parallel zu Lautsprecher oder 5  $\Omega$  Widerstand. Ausgangsspannung des Meßsenders so regeln, daß beim Abgleich ca. 1V (= 0,2 W) vom Outputmeter angezeigt wird.

Abgleichhilfsmittel: Blatt A/02, A-1 beachten (Künstliche Antenne).

